

Uyarı :

Yutulabilecek küçük parçalar içerdiğinden 6 yaşından küçük çocuklar için uygun değildir.

Modelde yapılan yenilikler ve geliştirmeler nedeniyle satın aldığınız ürün çizimlerden farklılık gösterebilir. Modelin montajına başlamadan önce çizimleri dikkatlice inceleyip işlem sırasına göre monte ediniz. Parçaları birleştirmek için tercihen ahşap tutkalı kullanınız. Eğer model yetişkinler tarafından veya onların nezaretinde yapılıyor ise aktivatörlü MDF yapıştırıcısı da kullanılabilir. Modeli arzuunuza göre boyayabilir veya başka yöntemlerle süsleyebilirsiniz.

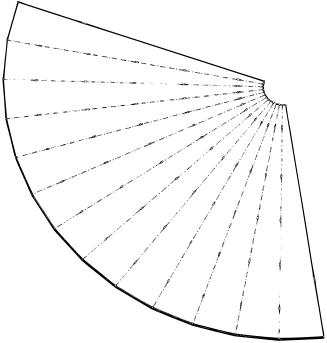
Tasarım ve imalat Cosmos Model tarafından Türkiye'de yapılmıştır. Diğer modellerimizi görmek öneri ve görüşlerinizi iletmek için internet sayfamızı ziyaret ediniz. İnternet adresimiz

www.cosmosrcmodels.com

Cosmos Model Marmara Sanayi Sitesi P Blok No440 İkitelli - İstanbul

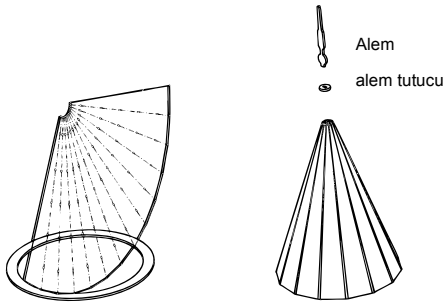
Tel: 0212 4720953 Faks: 0212 4720954

!!!!!! Montaja başlamadan kağıt bant ve aktivatörlü MDF yapıştırıcısını mutlaka temin ediniz



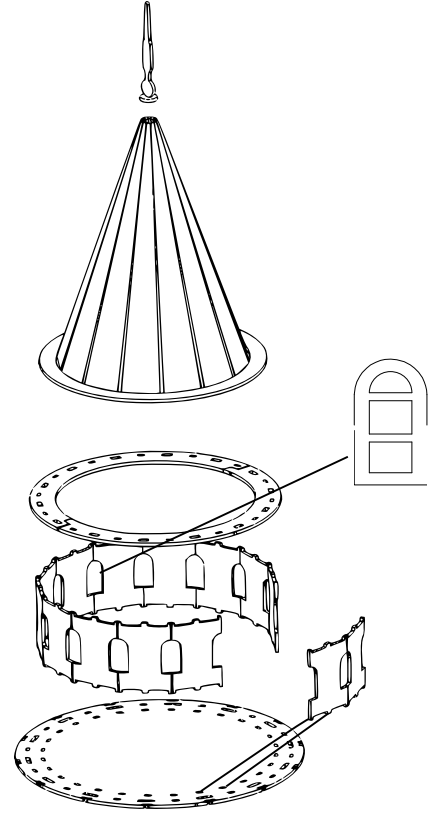
Adım 1

Çatı konisini oluşturacak parçanın dağılmaması için arka kısmına kağıt bant yapıştırınız. Daha sonra çit yerlerini kırarak üçgen parçaları oynar hale getiriniz.



Adım 2

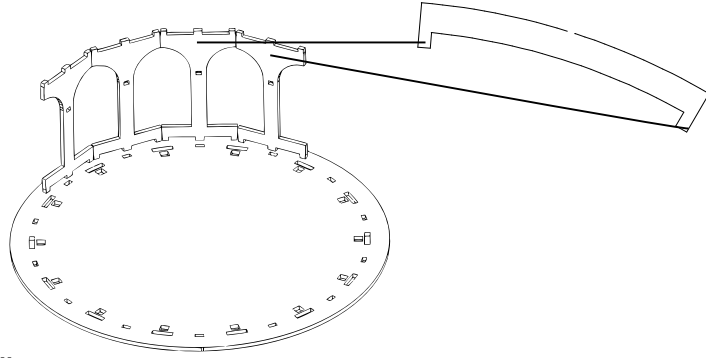
Çatı konisinin halkasını tercihen üzerine yapışmaz naylon serilmiş düz bir zemine koyarak üçgenlerin alt köşelerini halkanın iç kısmına sırayla koni formunu oluşturunuz. Alemi tutucu parçasına takarak koninin tepesine yapıştırınız.



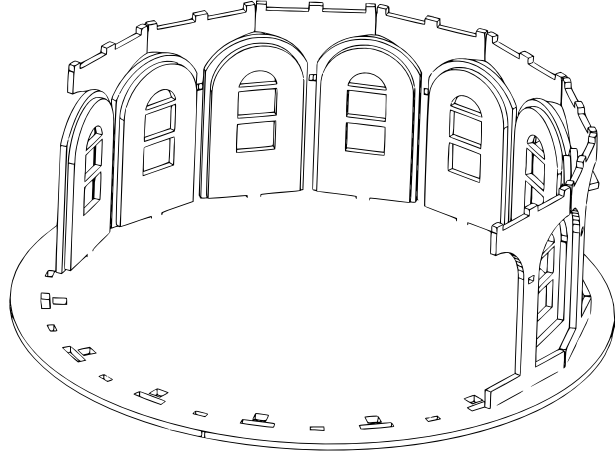
Adım 3

Şimdi üst kemerleri sırasıyla taban üzerine yapıştırınız. Kemerlerin dairesel formu alması için tırnakların daire merkezine yakın olan deliklere girmesi gerekir.

!!!! Ortada kalan tırnaklar dairenin merkezinin dışındaki küçük deliklerin hizasına gelecektir.
!! Bu aşama tamamlanınca pencere deliklerinin içeride kalan yüzüne çerçeve parçalarını da yapıştırınız.

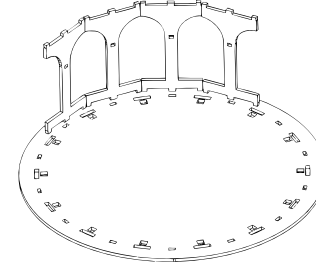


Adım4 Üst kemerlerin montajı bittikten sonra alt kemerleri oluşturan parçaları alt kemer tabanı üzerindeki merkezden uzak olan deliklere takınız.P arçalara kavis vermek için hafifçe bükerek tırnakları deliklere sokmak gerekir. Kemerlerin alt kısmında merkezdeki tırnak küçük deliğe denk gelmelidir. Resimde görülen köprü parçasını kemerlerin ortasındaki deliklere takarak kemerleri hem birleştiriniz hem de dairesel form almasını sağlayınız.

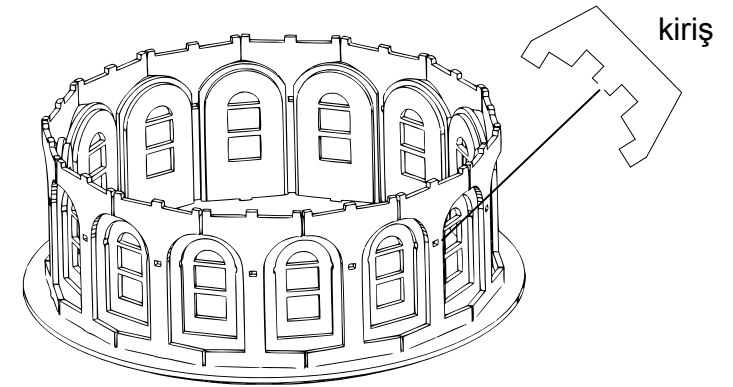
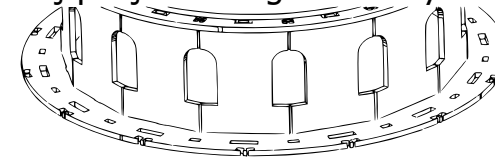


Alt kemerler yukarıdaki formda gözükmelidir.

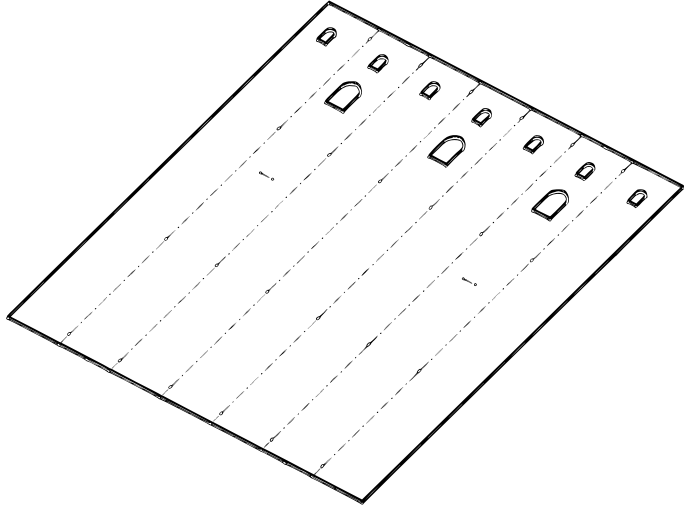
Sayfa 2



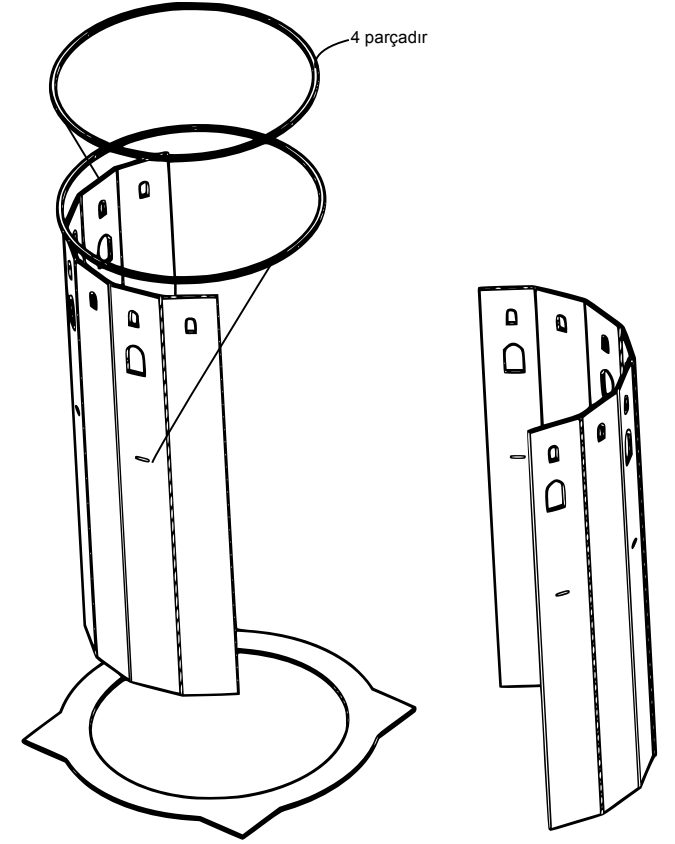
Adım 5 Alt kemerler yerlerine yapıştırıldıktan sonra kemerlerin iç kısmında kalan parçaları ayrı bir yerde alt tırnakları hizalanarak birbirine yapıştırınız. Daha sonra tabanda merkeze yakın olan geniş deliklere takarak yapıştırınız. Daha sonra aşağıda görülen kiriş parçalarını gösterilen yerlere takınız.



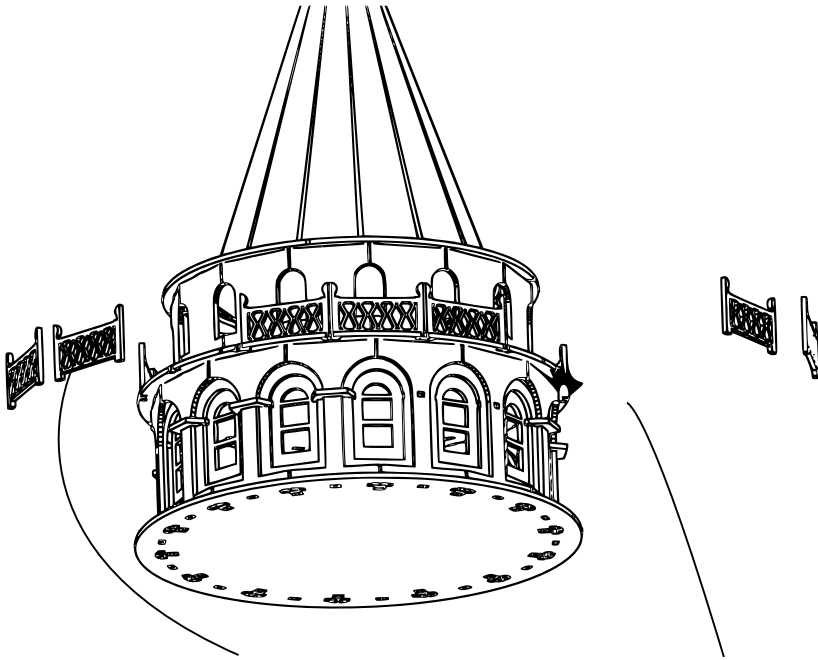
Adım 6 Alt kemerlerin taban dairesine montajı bittikten sonra Üst kemerlerin taban kısmını bu sistemin üzerine monte ediniz.



Adım7 Şimdi kulemizin alt duvarlarını monte etmeye başlayalım.
Burada da önce kağıt bantımız ile duvarların iç kısmını takviye edelim.
Daha sonra çit yerlerini hafifçe çitlatarak dikdörtgen parçaları birbirine kağıt bant ile bağlı fakar döndürülebilir forma sokalım.
emin olunuz.



Adım8 Duvar parçalarımızın alt kenarlarını taban parçasının iç kısmına sırayla yapıştırarak boru formunu oluşturalım. Takviye halkalarımızdan birini Duvarların işaretlenmiş orta yüksekliğine 4 parçadan oluşan diğer halkayı da en tepe noktaya yapıştırınız.



Adım 9 Kulemin balkon korkuluklarını yerlerine takıp yapıştıralım

Adım 10 Kulemin hazır olan alt ve üst parçalarını aynı merkeze gelecek şekilde yapıştırıp kulemizi bitirelim.

