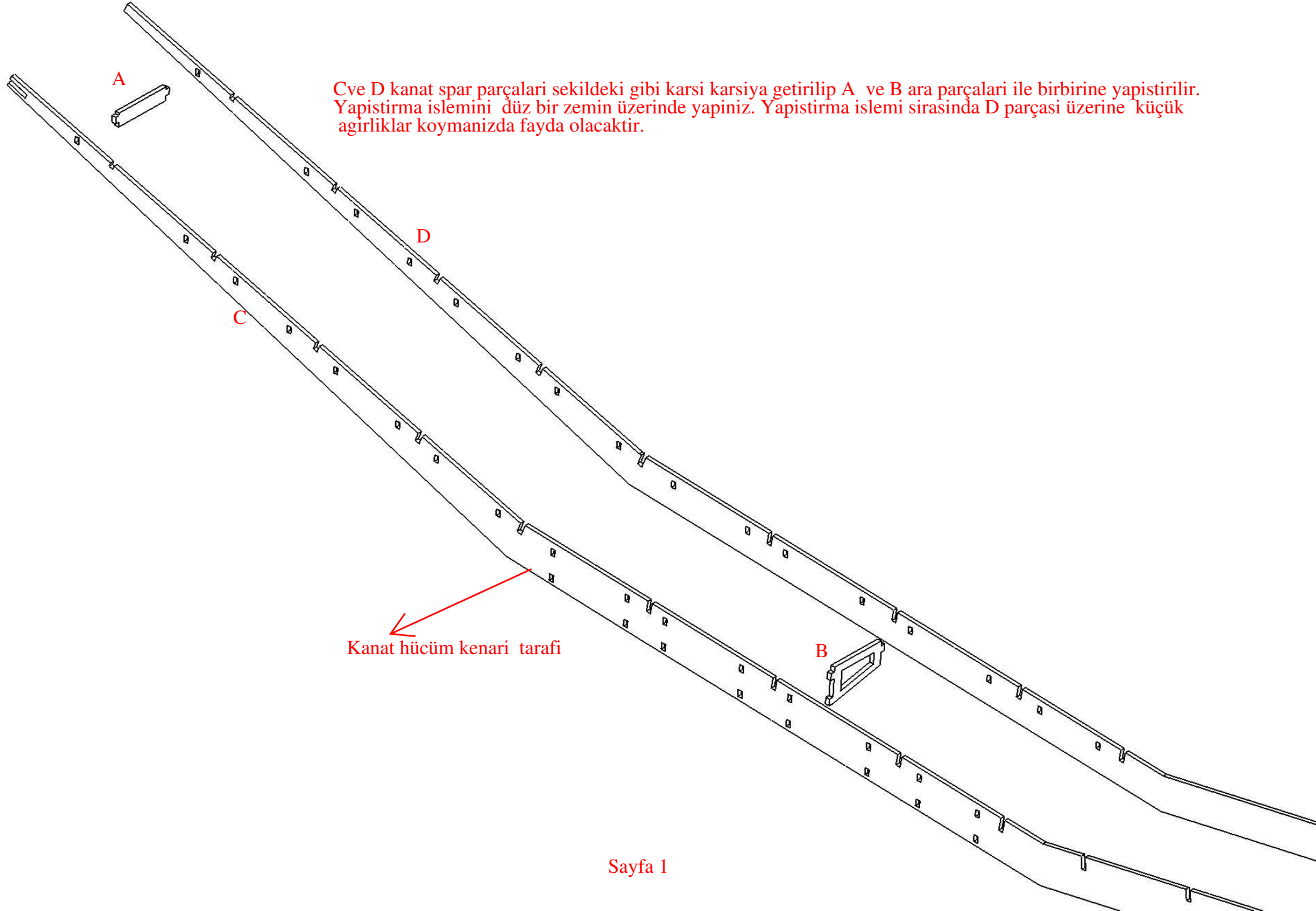


KANAT MONTAJ

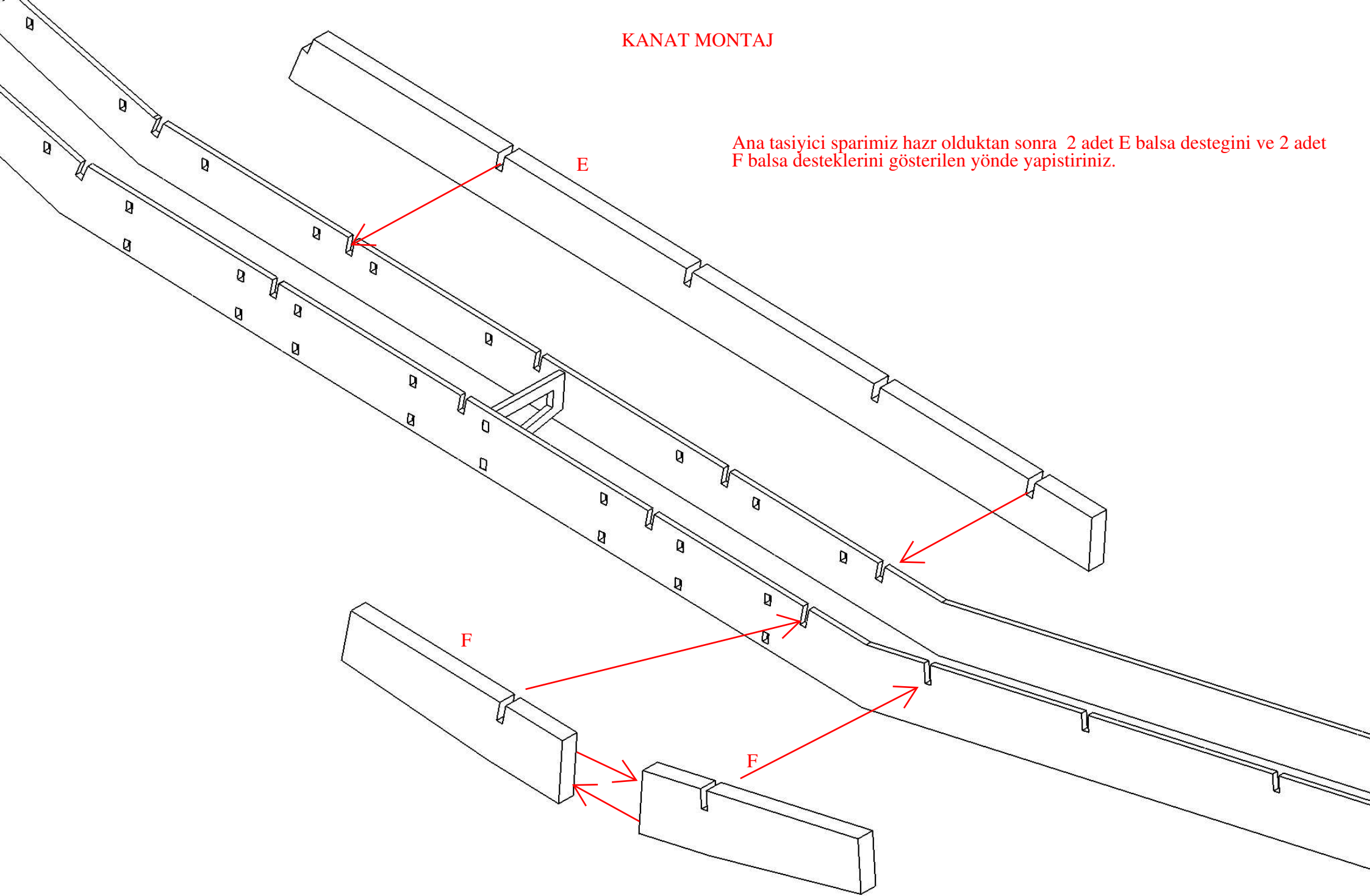


C ve D kanat spar parçaları şekildeki gibi karşı karşıya getirilip A ve B ara parçaları ile birbirine yapıştırılır. Yapıştırma işlemini düz bir zemin üzerinde yapınız. Yapıştırma işlemi sırasında D parçası üzerine küçük ağırlıklar koymanızda fayda olacaktır.

Kanat hücum kenari tarafı

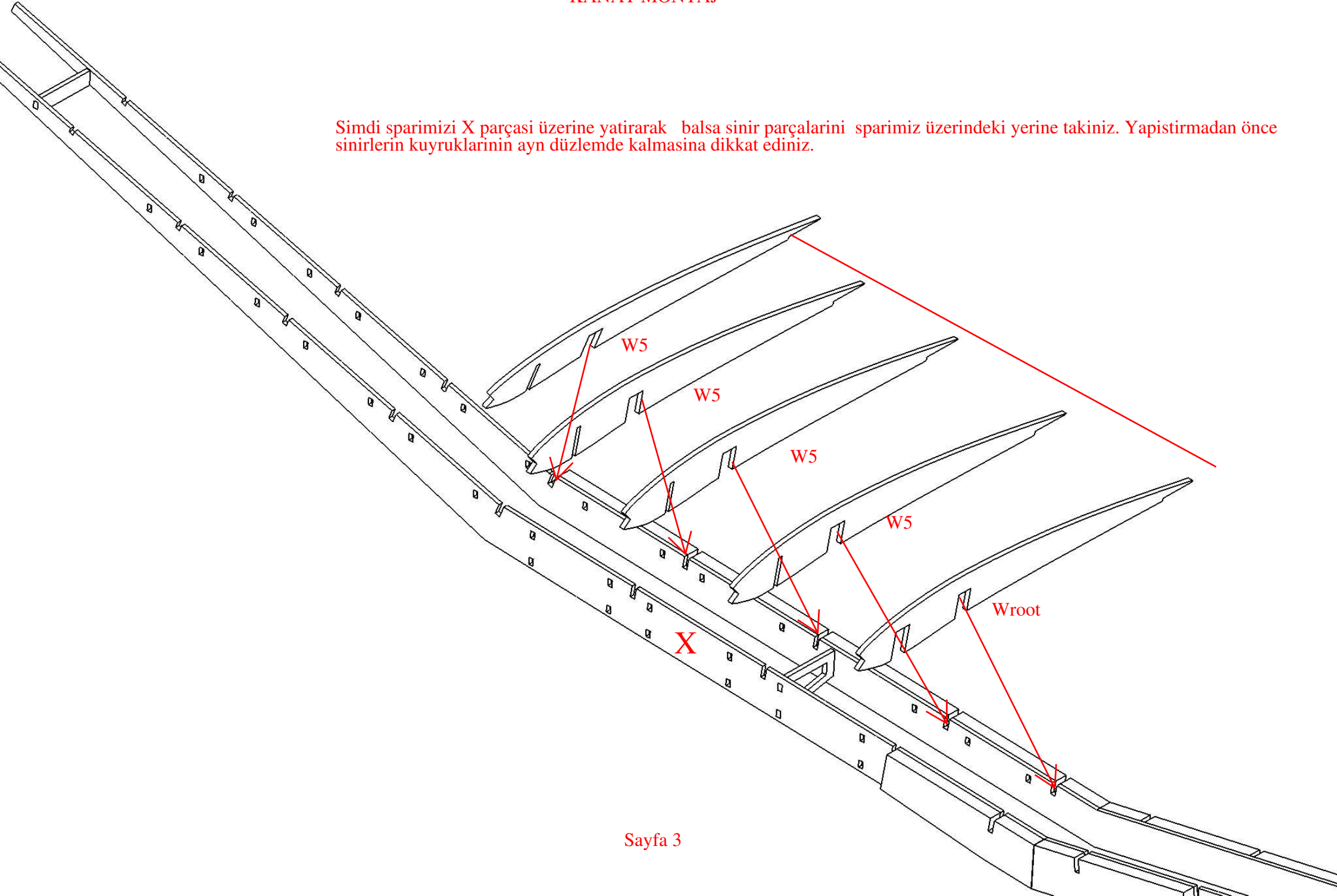
KANAT MONTAJ

Ana taşıyıcı sparımız hazır olduktan sonra 2 adet E balsa destegini ve 2 adet F balsa desteklerini gösterilen yönde yapıştırınız.



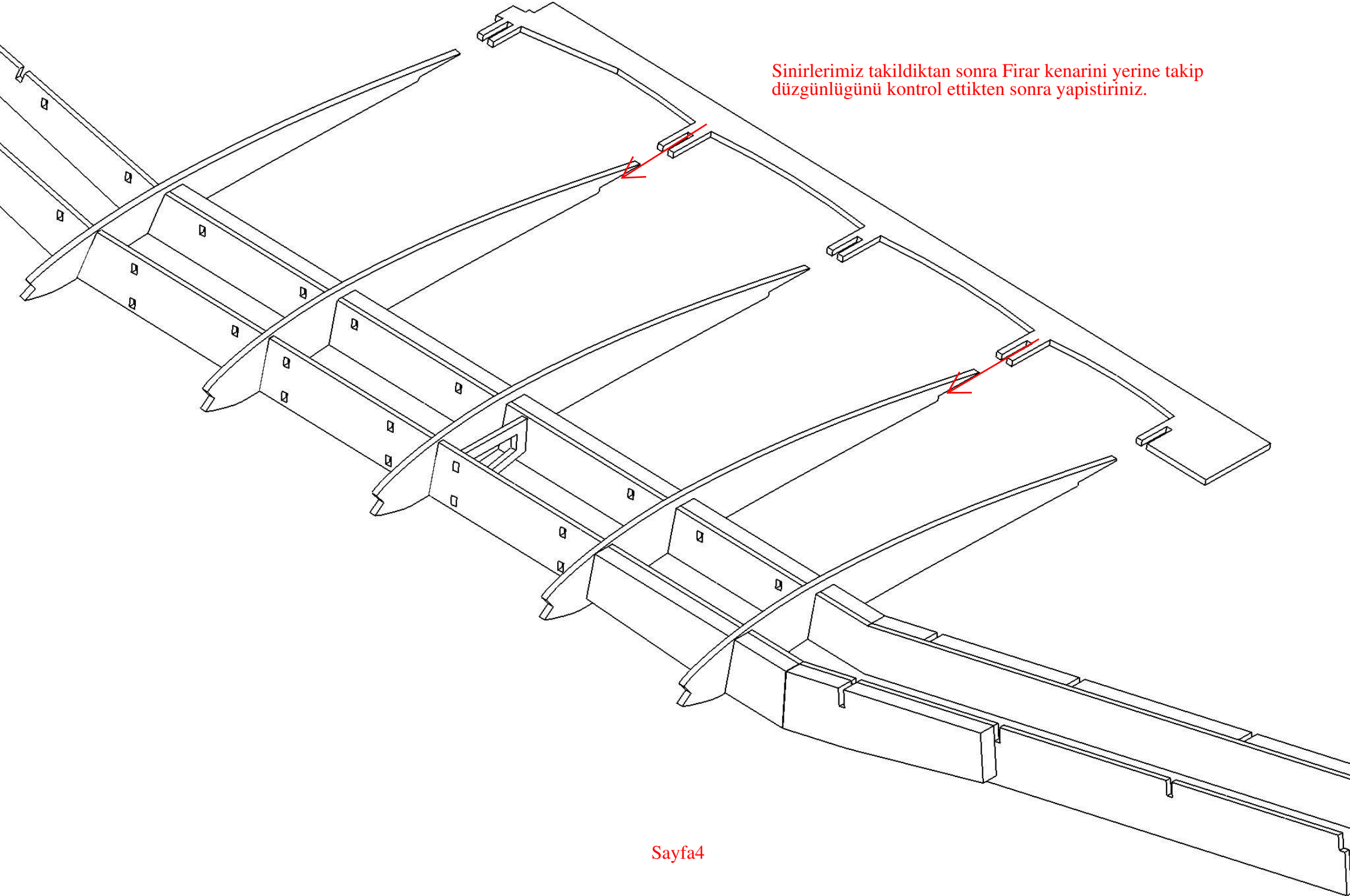
KANAT MONTAJ

Simdi sparimizi X parçasi üzerine yatırarak balsa sinir parçalarını sparimiz üzerindeki yerine takiniz. Yapistirmedan önce sinirlerin kuyruklarinin ayn düzlemde kalmasına dikkat ediniz.

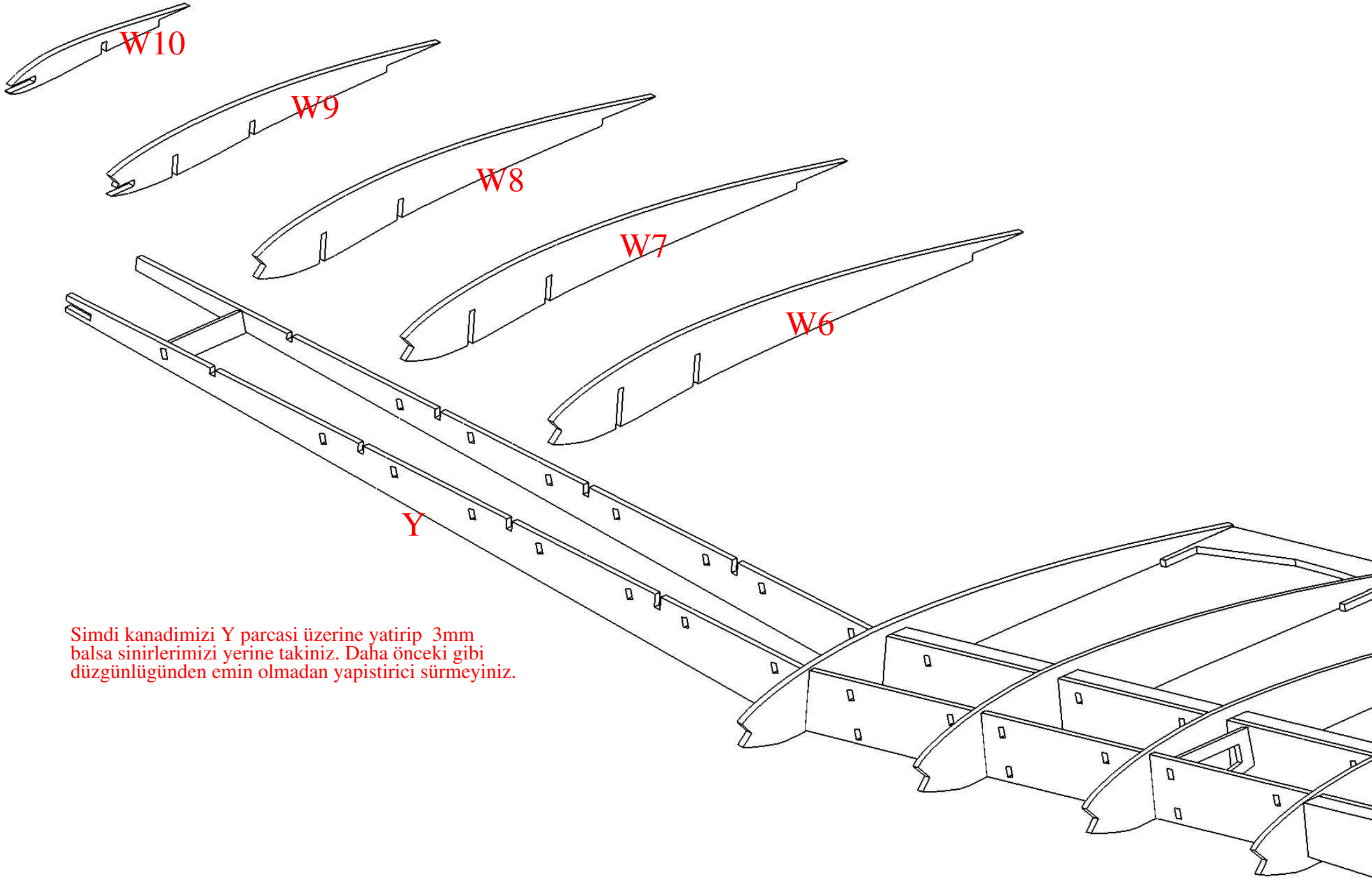


KANAT MONTAJ

Sinirlerimiz takildiktan sonra Firar kenarini yerine takip düzgünlüünü kontrol ettikten sonra yapistiriniz.



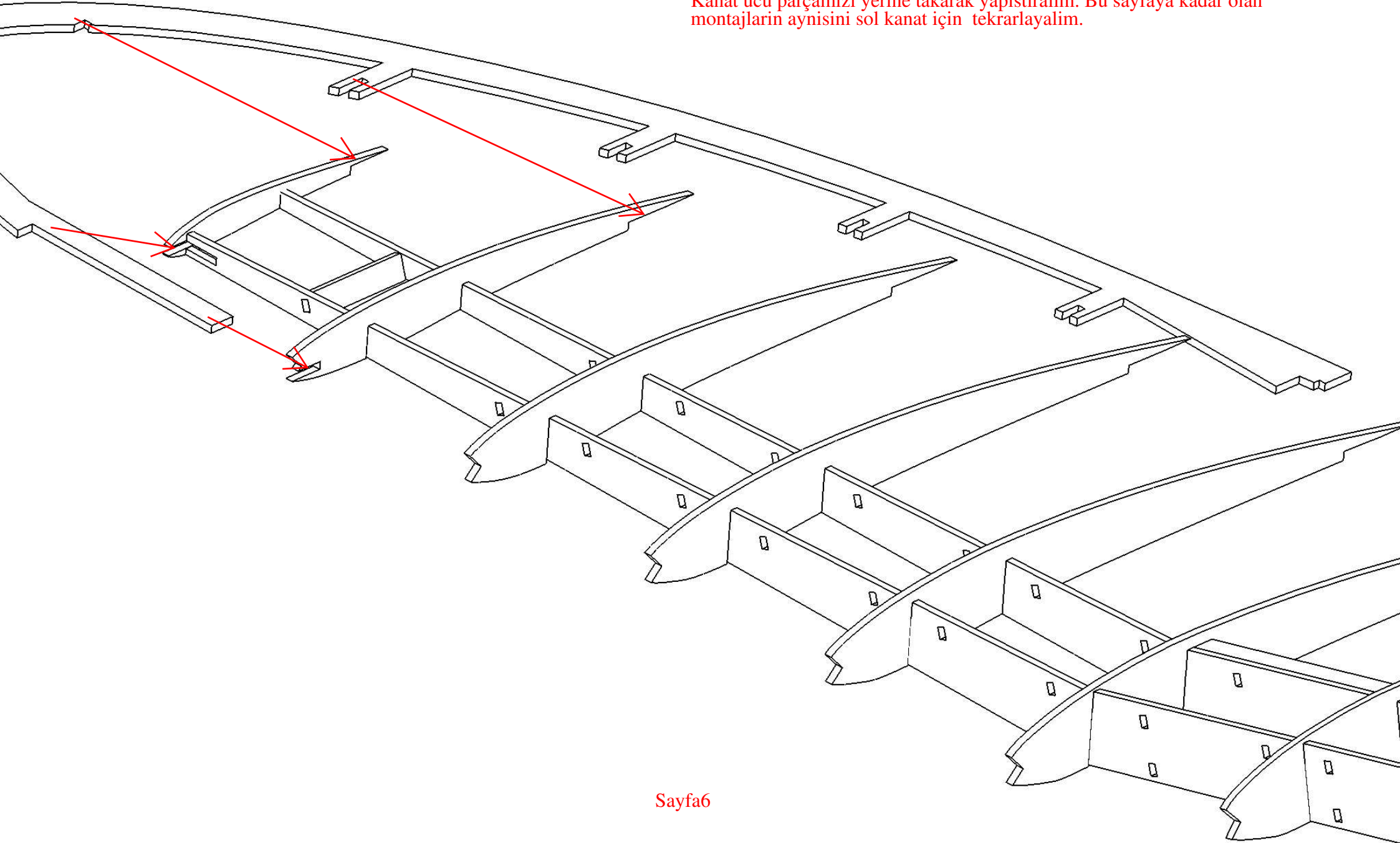
KANAT MONTAJ



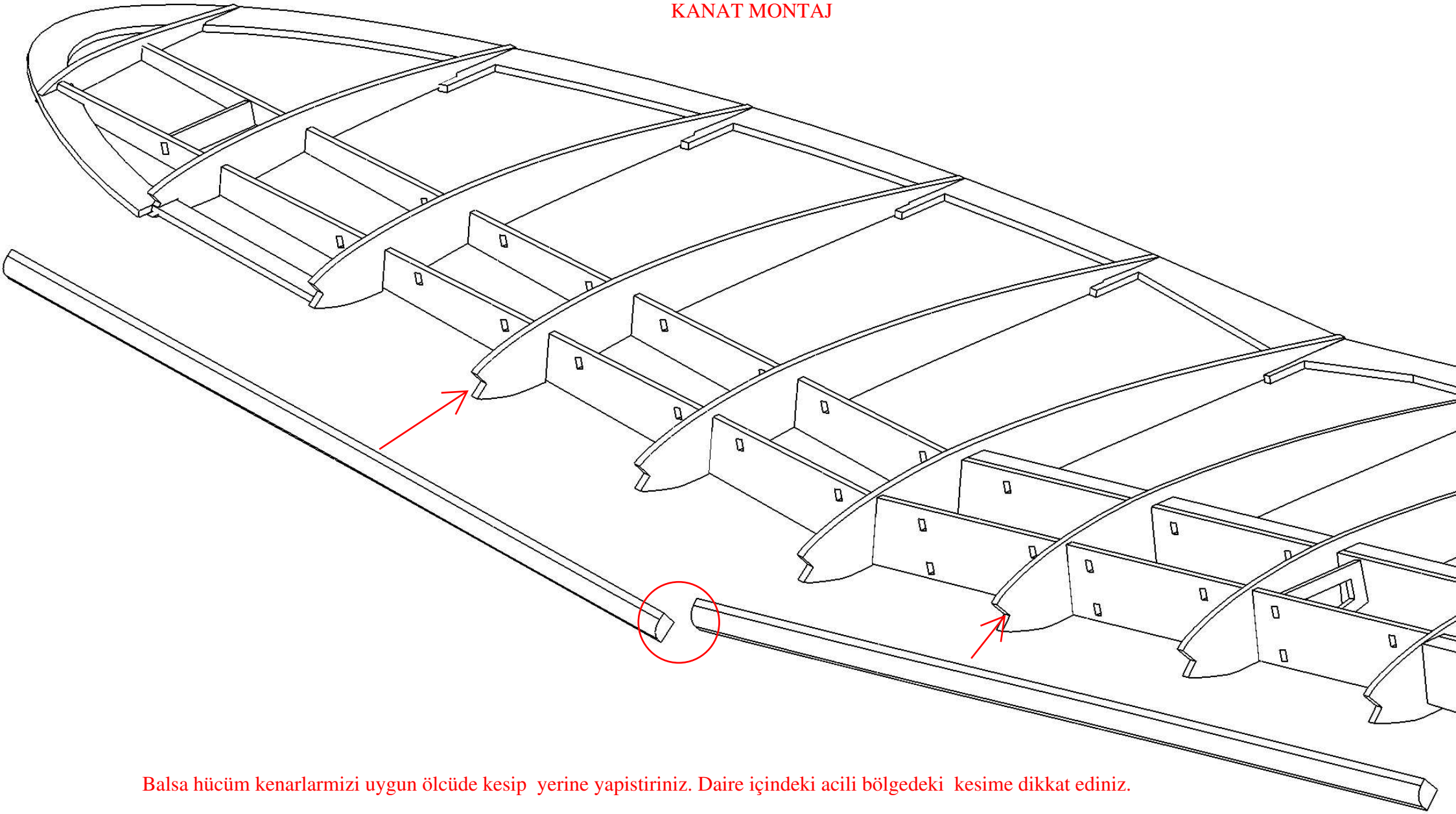
Simdi kanadimizi Y parçasi üzerine yatirip 3mm balsa sinirlerimizi yerine takiniz. Daha önceki gibi düzgünlüğünden emin olmadan yapistirici sürmeyiniz.

KANAT MONTAJ

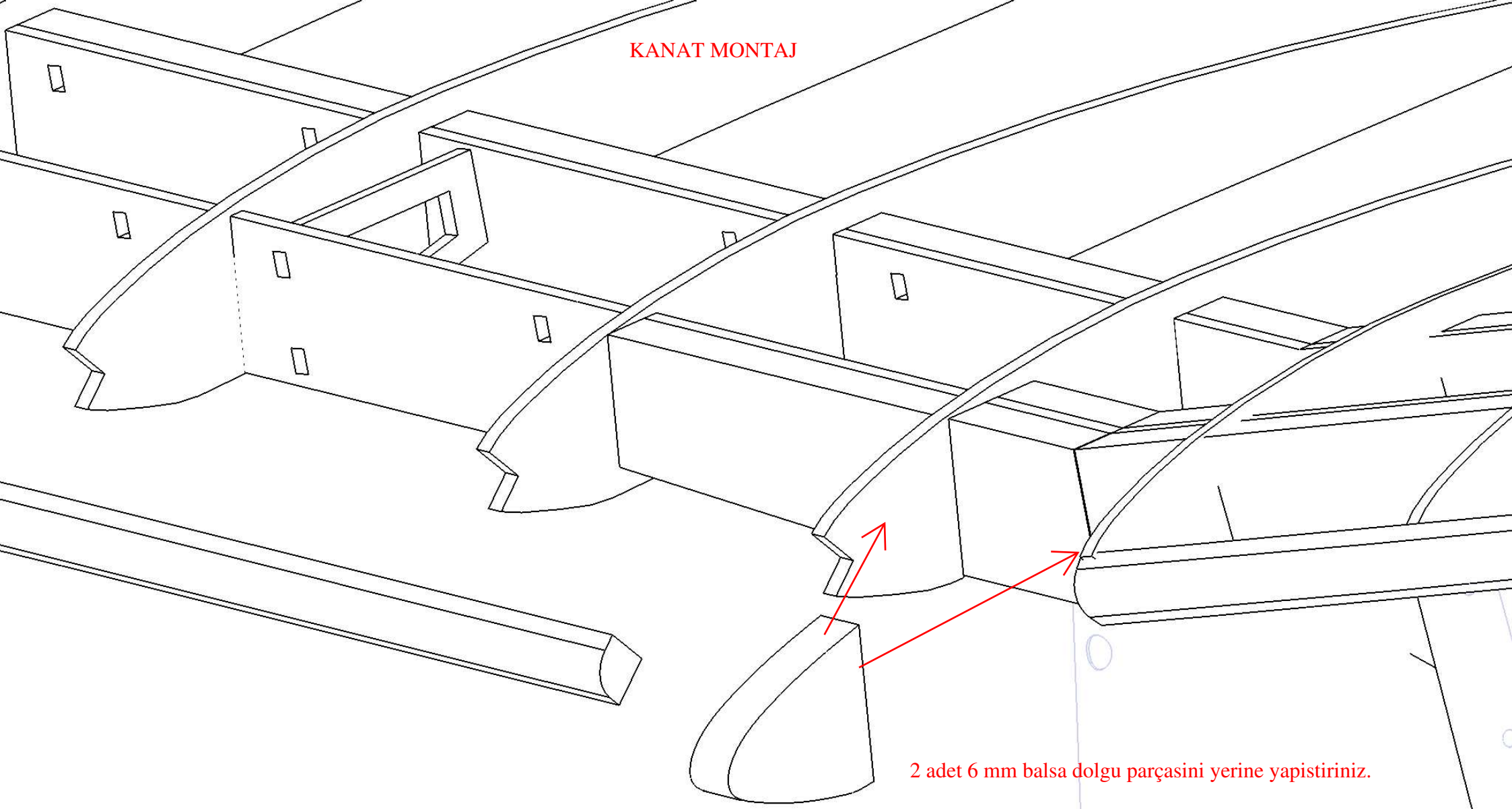
Kanat ucu parçamızı yerine takarak yapistiralim. Bu sayfaya kadar olan montajların aynısını sol kanat için tekrarlayalım.



KANAT MONTAJ

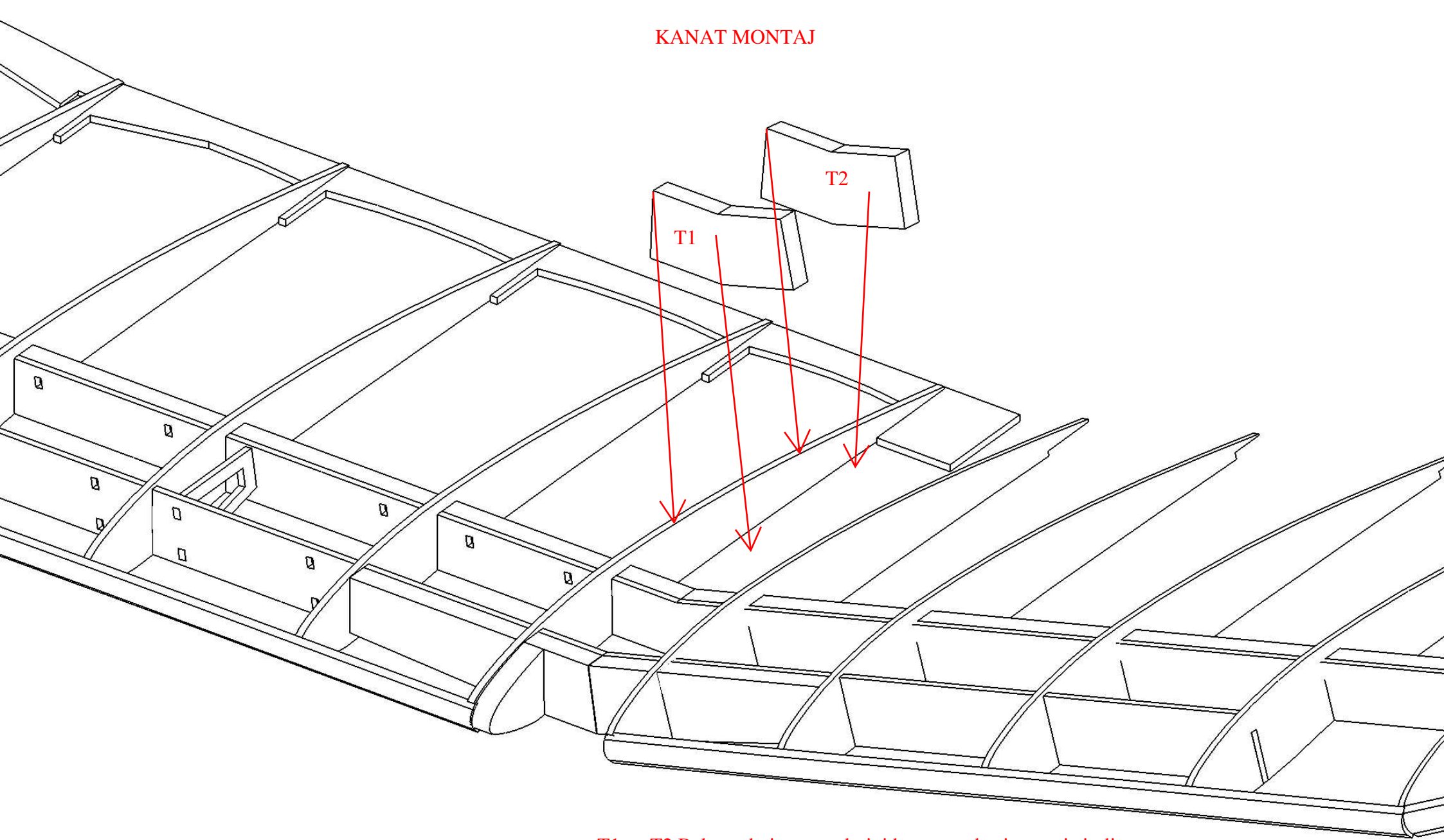


KANAT MONTAJ



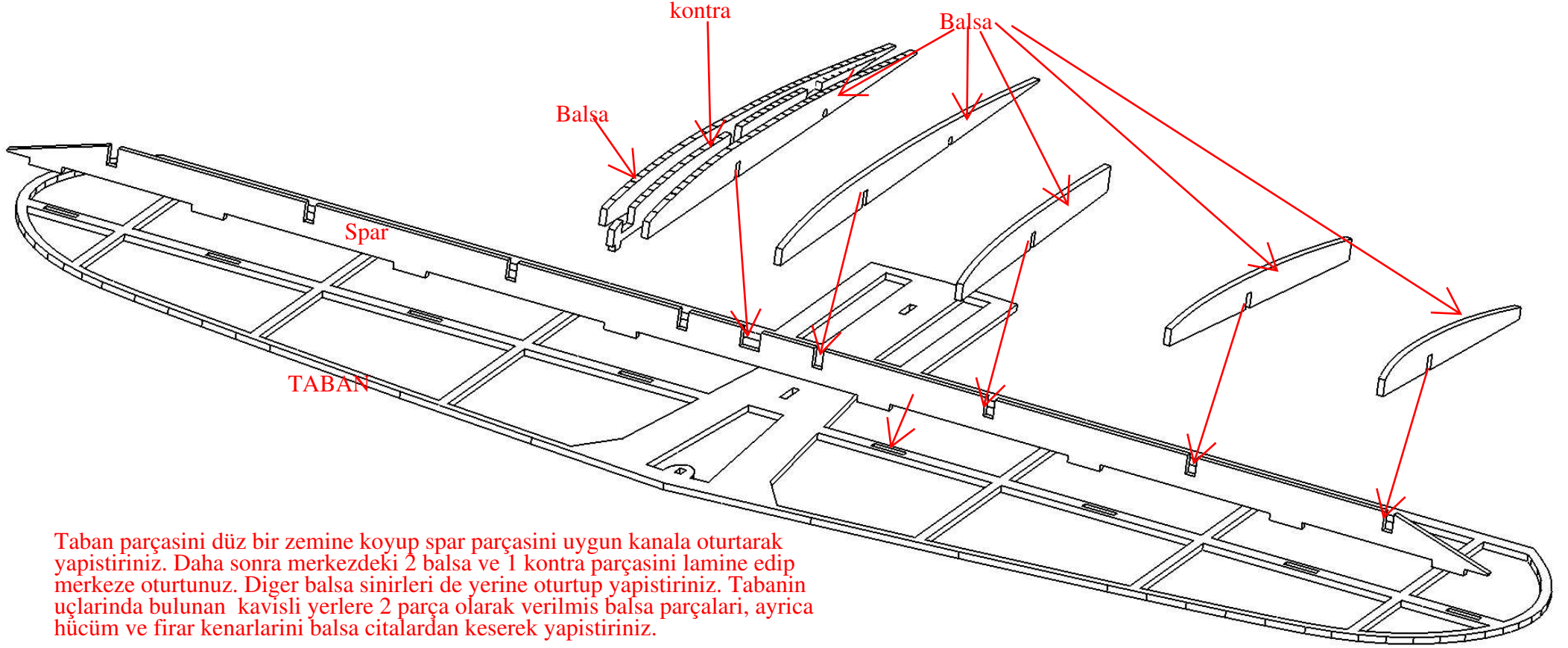
2 adet 6 mm balsa dolgu parçasını yerine yapıştırınız.

KANAT MONTAJ



T1 ve T2 Balsa takviye parçalarını kanat merkezine yapıştıracağız.
Parçaları kalınlığına göre kaydırarak yüzey ile aynı hizaya getiriniz.

STABILIZER MONTAJI



Taban parçasını düz bir zemine koyup spar parçasını uygun kanala oturtarak yapıştırınız. Daha sonra merkezdeki 2 balsa ve 1 kontra parçasını lamine edip merkeze oturtunuz. Diğer balsa sınırları da yerine oturtup yapıştırınız. Tabanın uçlarında bulunan kavisli yerlere 2 parça olarak verilmiş balsa parçaları, ayrıca hücum ve firar kenarlarını balsa citalardan keserek yapıştırınız.