

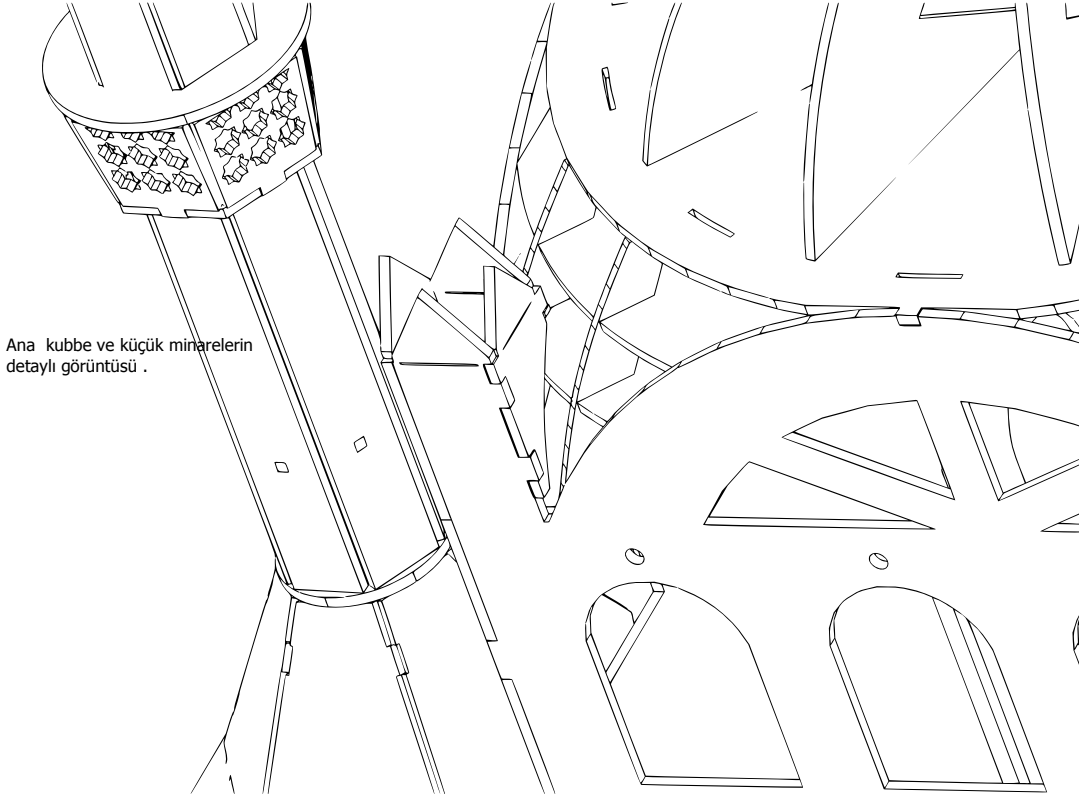
Uyarı :

Yutulabilecek küçük parçalar içerdiğinden 6 yaşından küçük çocuklar için uygun değildir.

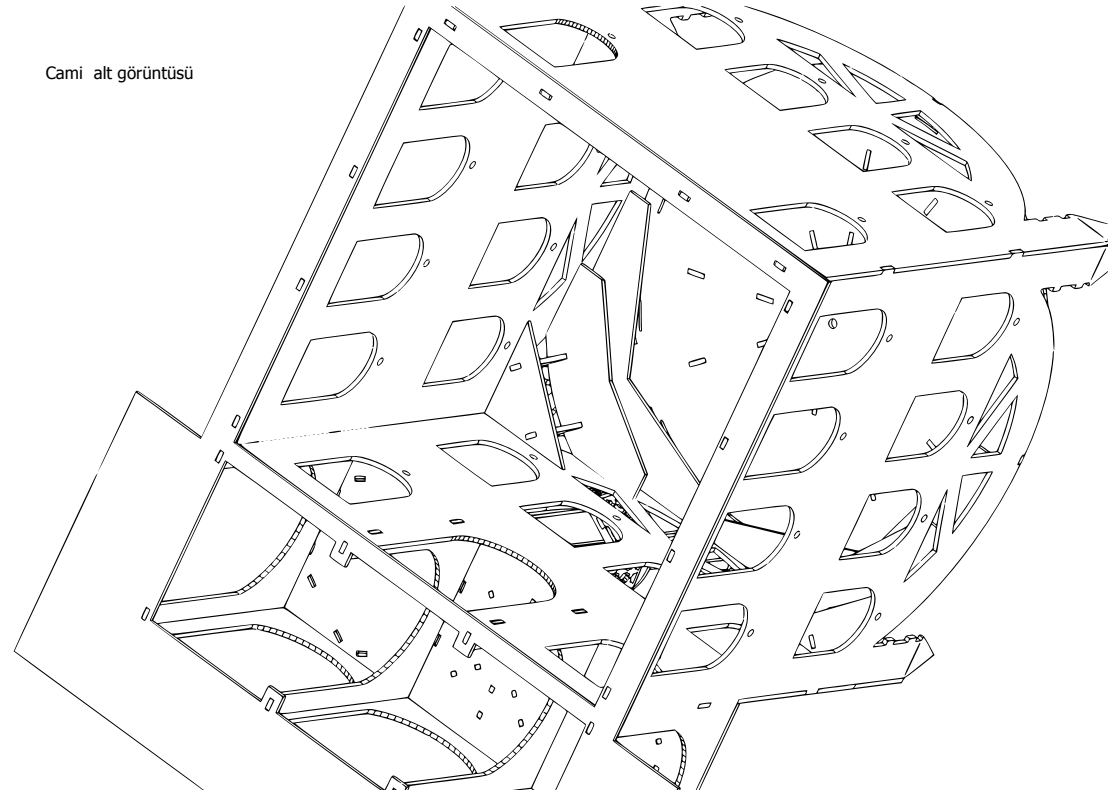
Modelde yapılan yenilikler ve geliştirmeler nedeniyle satın aldığınız ürün çizimlerden farklılık gösterebilir. Modelin montajına başlamadan önce çizimleri dikkatlice inceleyip işlem sırasına göre monte ediniz. Parçaları birleştirmek için tercihen ahşap tutkalı kullanınız. Eğer model yetişkinler tarafından veya onların nezaretinde yapılıyor ise aktivatörlü MDF yapıştırıcısı da kullanılabilir. Modeli arzunuzda göre boyayabilir veya başka yöntemlerle süsleyebilirsiniz.

Tasarım ve imalat Cosmos Model tarafından Türkiye'de yapılmıştır. Diğer modellerimizi görmek öneri ve görüşlerinizi iletmek için internet sayfamızı ziyaret ediniz. İnternet adresimiz www.cosmosrcmodels.com

Cosmos Model Marmara Sanayi Sitesi P Blok No440 İkitelli - İstanbul
Tel: 0212 4720953 Faks: 0212 4720954

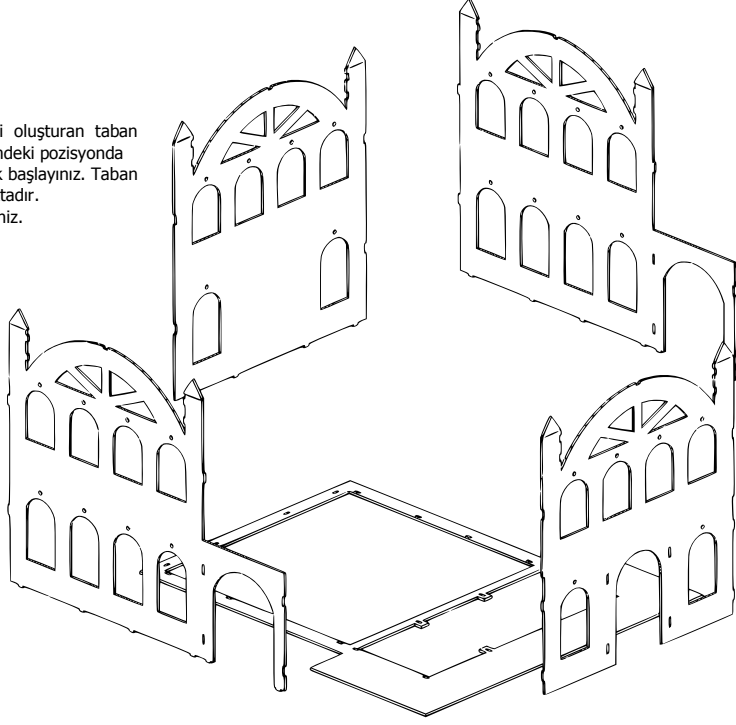


Cami alt görüntüsü



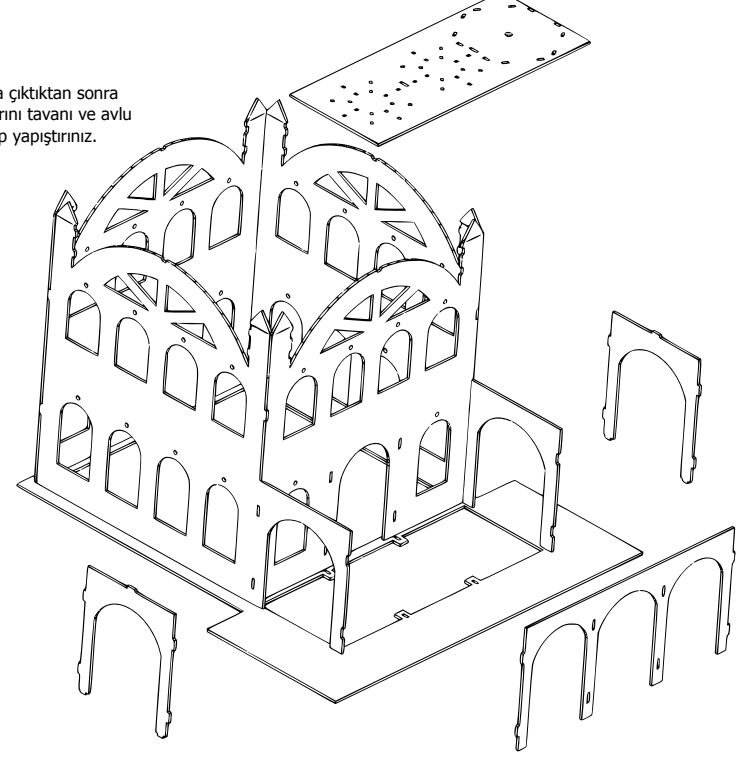
Adım 1

Montaja ana gövdeyi oluşturan taban ve dört cepheyi resimdeki pozisyonda birleştirip yapıştırarak başlayınız. Taban iki parçadan oluşmaktadır. Önce tabanı birleştiriniz.



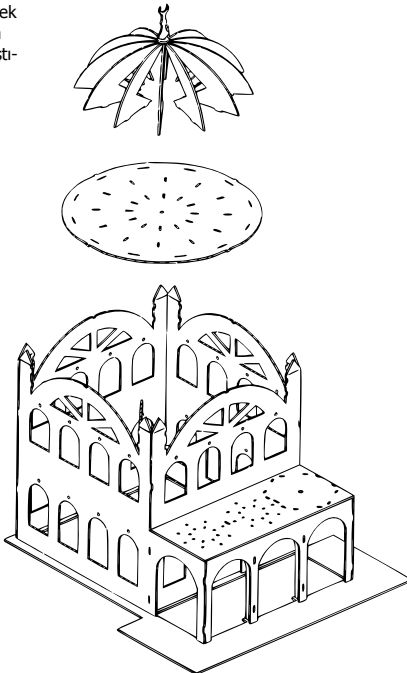
Adım 2

Binanın ana yapısı ortaya çıktıktan sonra avlunun iç sütun parçalarını tavana ve avlu ön cephesini yerine takıp yapıştırınız.



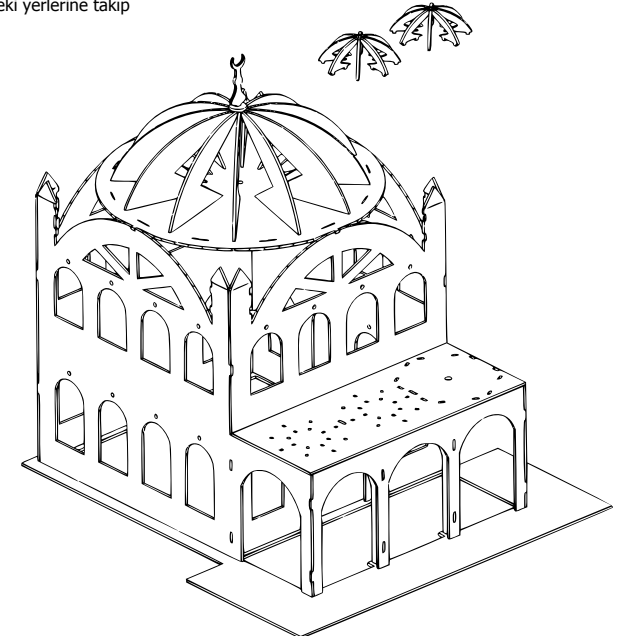
Adım 3

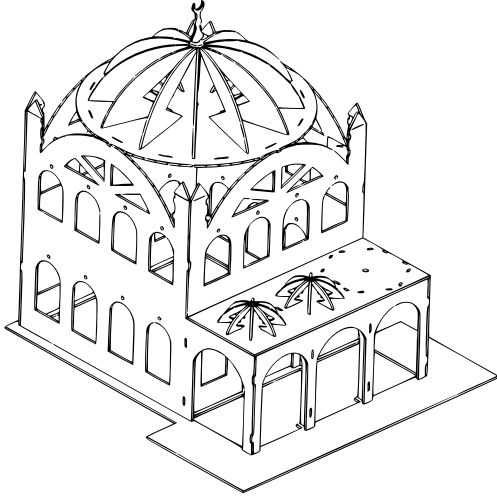
Montaja ana kubbe parçalarını monte ederek devam edelim. Sırası ile tavan, kubbe form parçaları, alem tabanı ve alem yerine yapıştırılır.



Adım 4

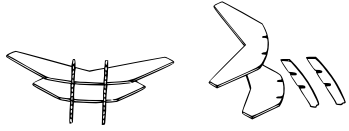
Bu aşamada avlu kubbelerini oluşturacak form parçalarını avlu tavanı üzerindeki yerlerine takıp yapıştırınız.



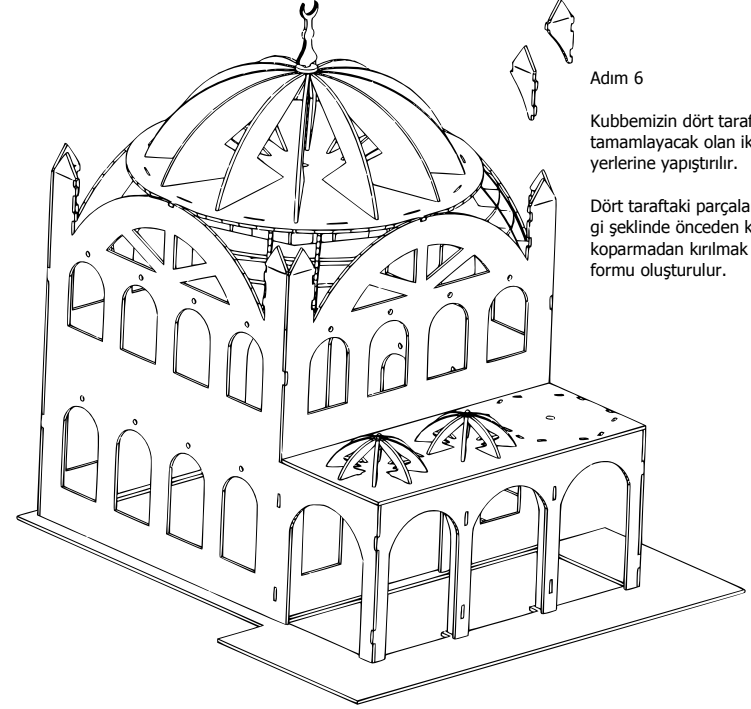


Adım 5

Bu adımda ana kubbenin dört tarafındaki boşlukları dolduracak olan parçaları yerine yapıştıracağız.



Parçalar kendi içinde yapıştırılıp hazırlandıktan sonra binanın köşe noktalarına ortalanarak yapıştırılır.



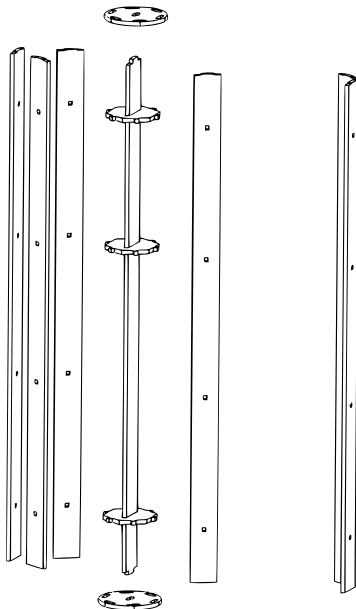
Adım 6

Kubbemizin dört tarafındaki küçük minareleri tamamlayacak olan iki adet parça bu aşamada yerlerine yapıştırılır.

Dört taraftaki parçalar yapıştırıldıktan sonra çizgi şeklinde önceden kesilmiş olan kısımdan koparmadan kırılmak sureti ile üçgen kubbe formu oluşturulur.

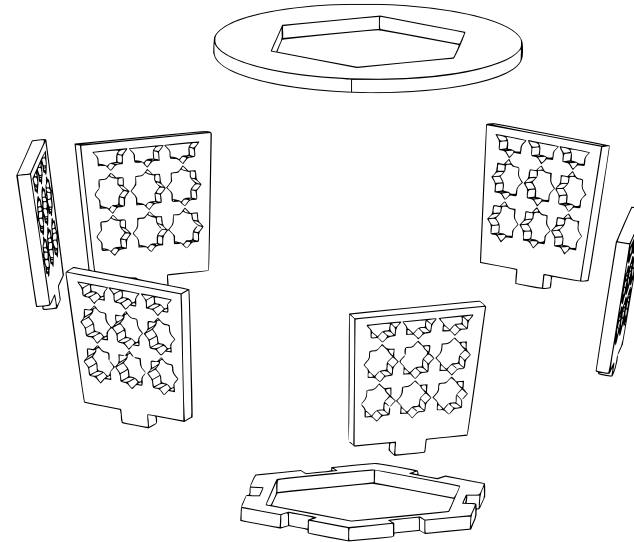
Adım 7

Minaremizin montajına iç kısımda bulunan form parçalarını ve form parçalarını kılavuzlayan ana dikmenin hazırlanması ile başlayalım. Bu aşamada minare cephelerinin üzerinde bulunan delikleri form parçalarının üzerindeki pimler takıp yapıştırınız. Daha sonra cepheleri sırayla takarak yapıştırınız. ! Alt ve üst kapakları yapıştırmadan önce 7. adımda hazırladığımız 2 adet şerhreyi minare üzerine takınız. Ardından minarenin alt ve üst kapaklarını takıp minare montajını tamamlayınız.



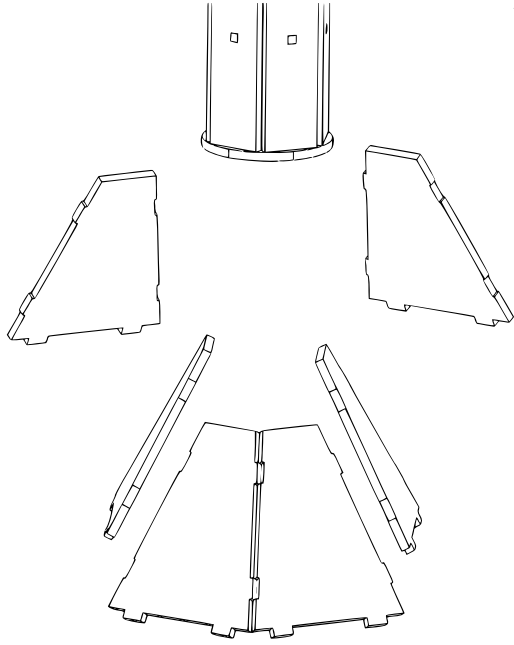
Adım 8

Camimizin ana binasının montajı tamamlandıktan sonra minare şerhelerini montajına başlayalım. Şerheler resimdeki gibi alt parça üst parça ve 6 adet duvar parçasından oluşmaktadır.



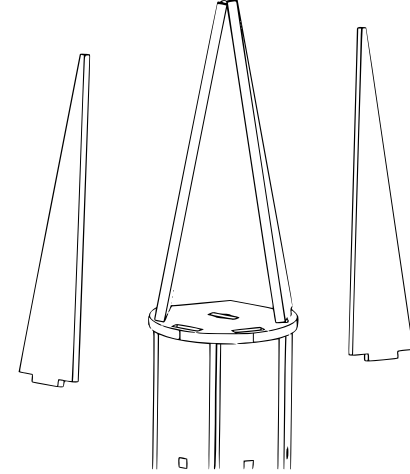
Adım 9

Minaremizin tabanını oluşturan 6 adet parça avlu tavanı üzerinde yerleştirilerek yapıştırılır. Minare hazırlandıktan sonra bu kaide üzerine yerleştirilecektir.



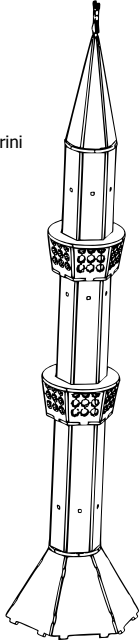
Adım 10

Minaremizin kubbesini şekildeki gibi oluşturup yapıştırınız. Pakette 2 adet taban parçası bulunduğuundan minare kubbesini dışarda oluşturup minare üzerine direk olarak yapıştırabilirsiniz.



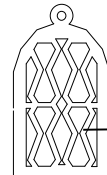
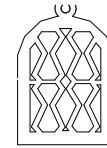
Adım 11

Minaremizin montajı bittiğinde resimdeki gibi olmalıdır. Şerefe yüksekliklerini arzuunuza göre belirleyebilirsiniz.



Adım 12

Hazırladığımız minareyi avlu üzerinde hazırladığımız kaide üzerine oturttuk yapıştırınız.



pancuruları iç taraftan üstteki daireyi merkezleyerek yapıştırınız.

